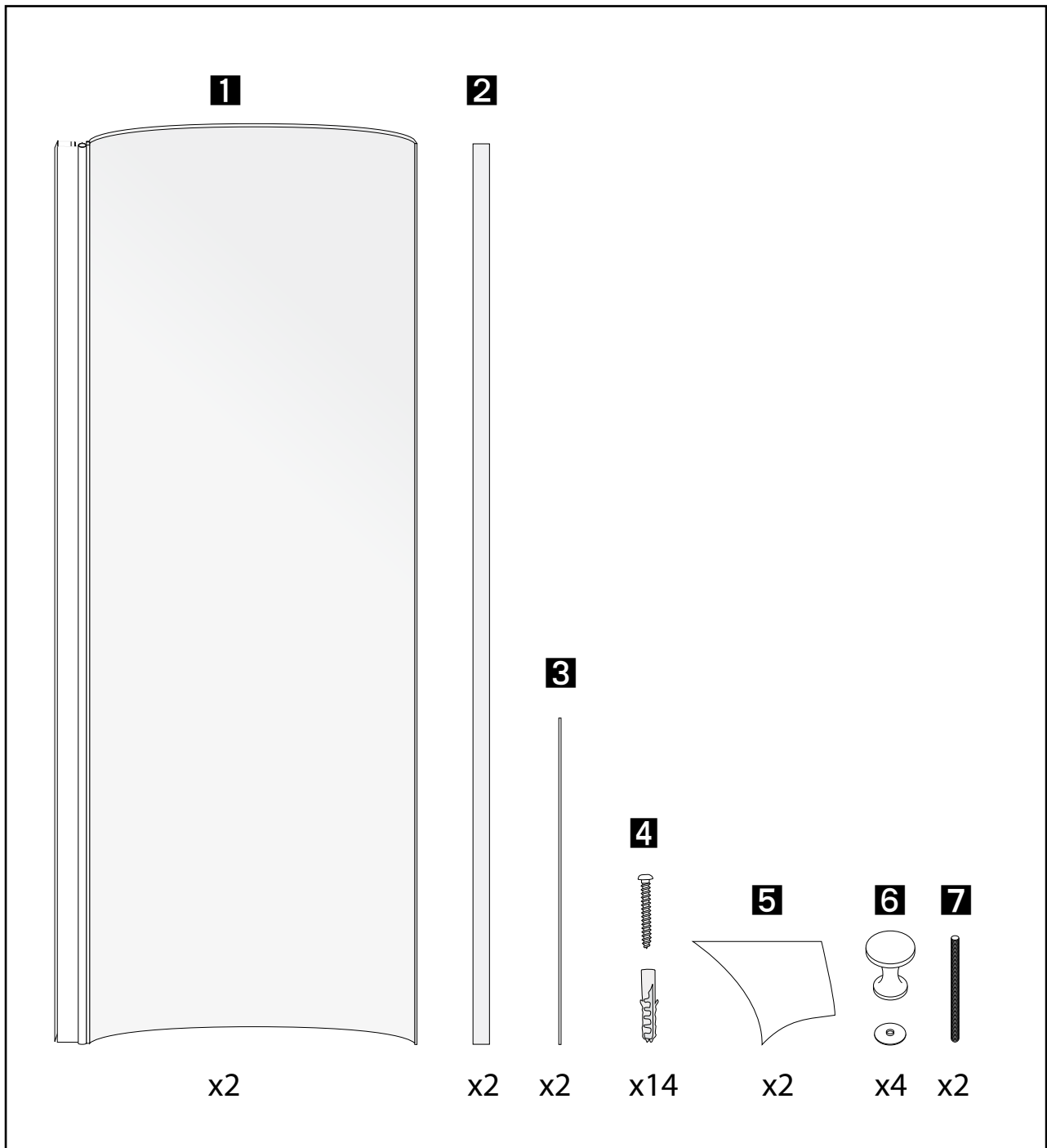
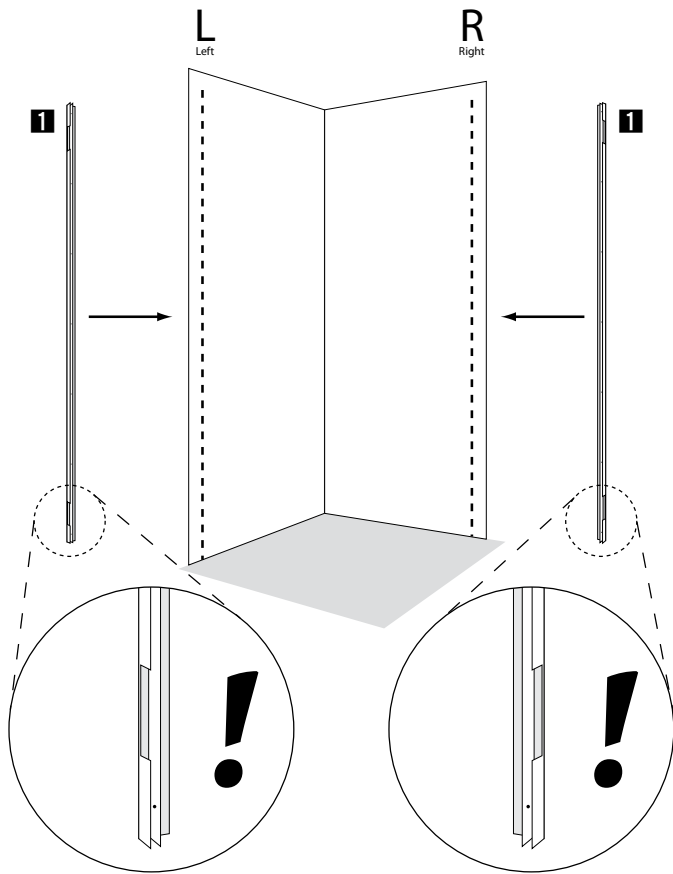


# Installation

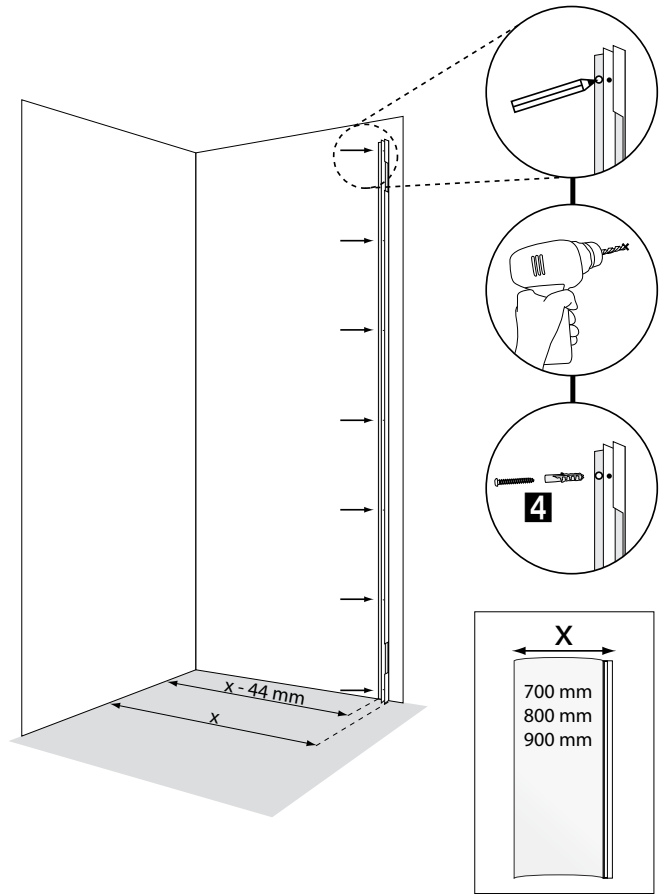
Shower walls / Duschabtrennung / Duschväggar  
Model: 5201, 5202, 5211, 5212, 5221, 5222



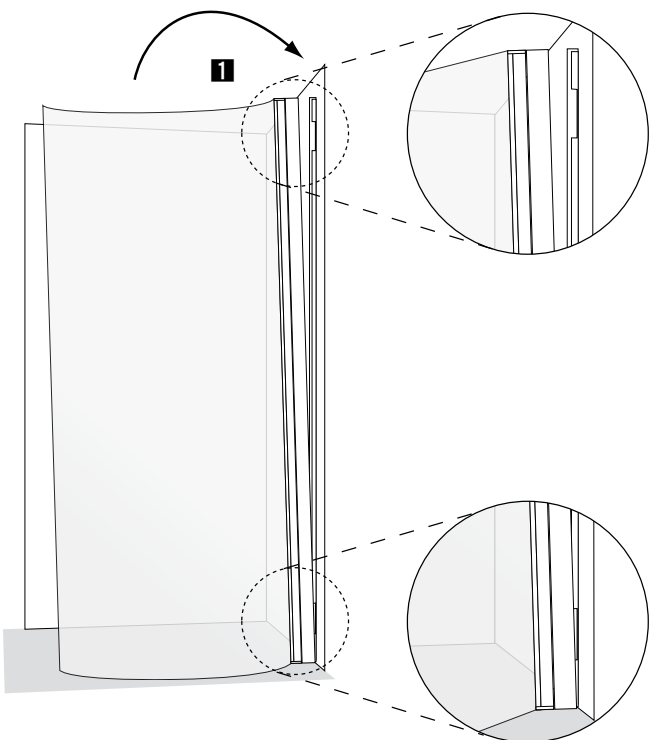
1.



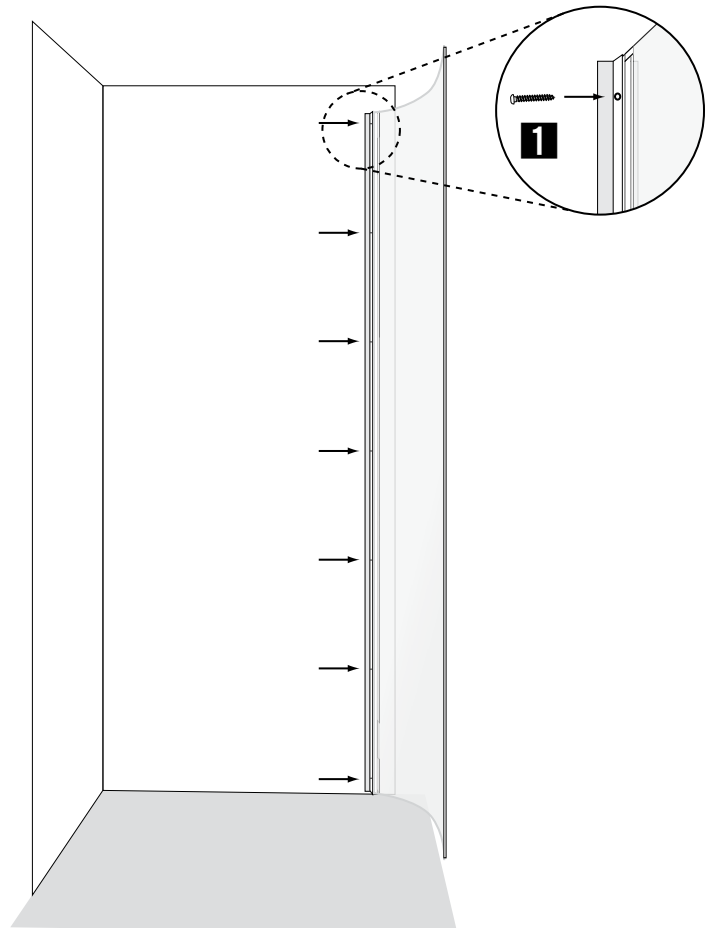
2.



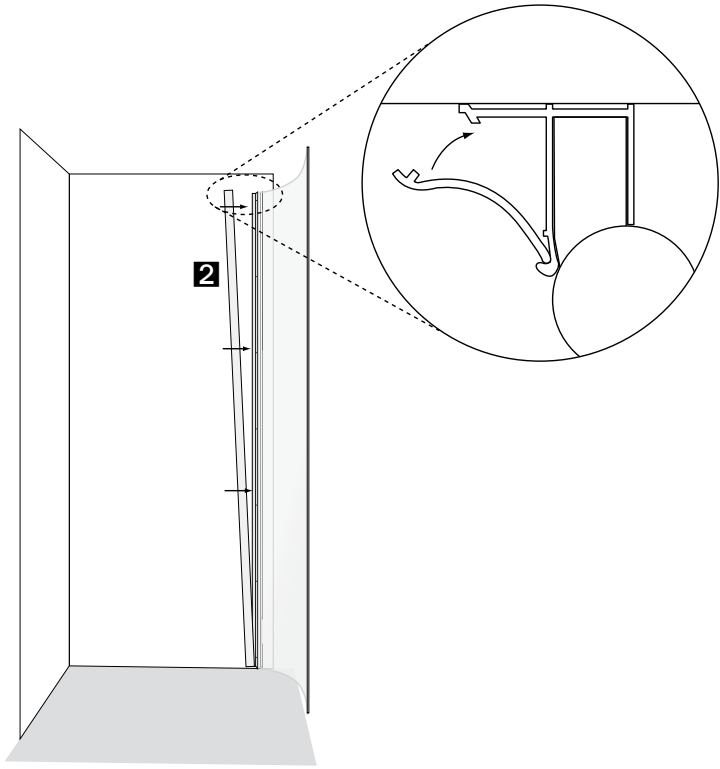
3.



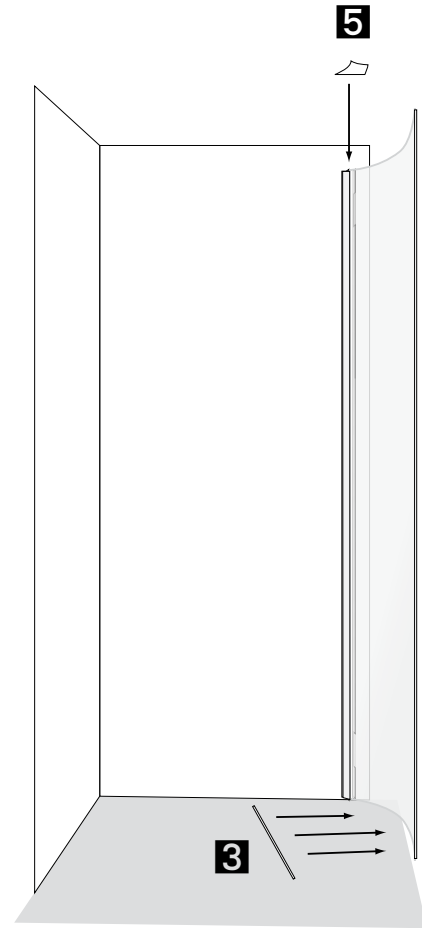
4.



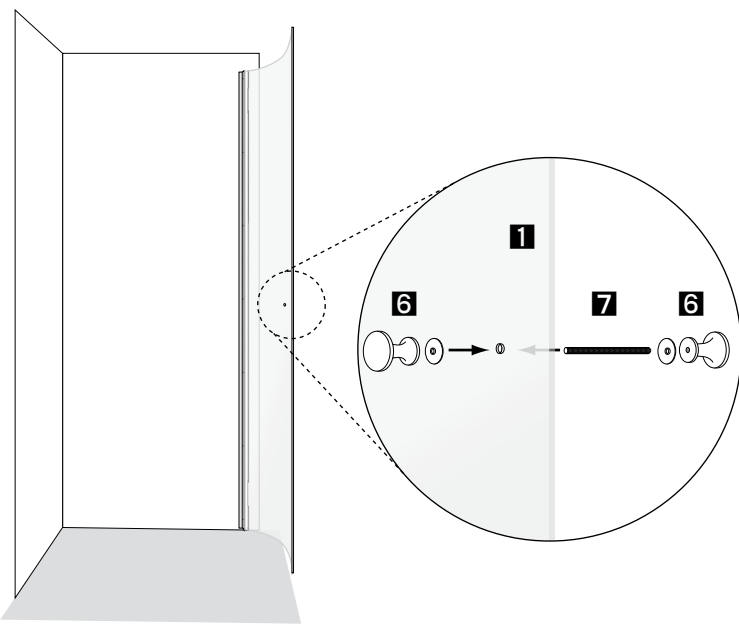
5.



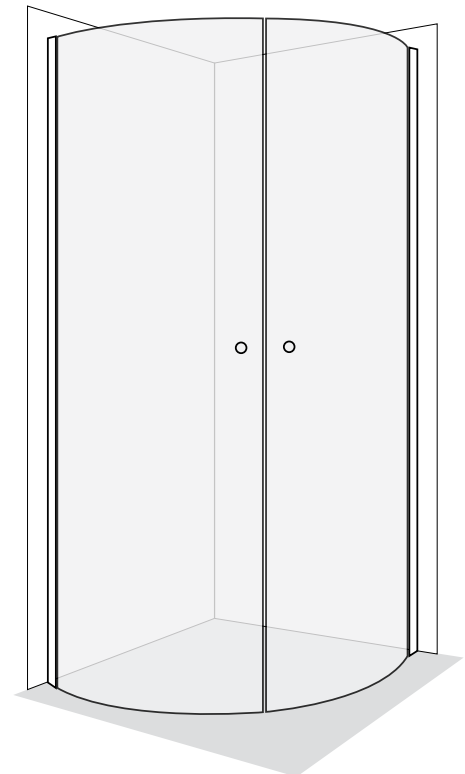
6.



7.



Ok!



Repeat step 1 to 7 for the second glass door.  
Wiederholen Sie die Schritte 1 bis 7 für die zweite Glastür.  
Upprepa steg 1 till 7 för den andra glasdörren.

