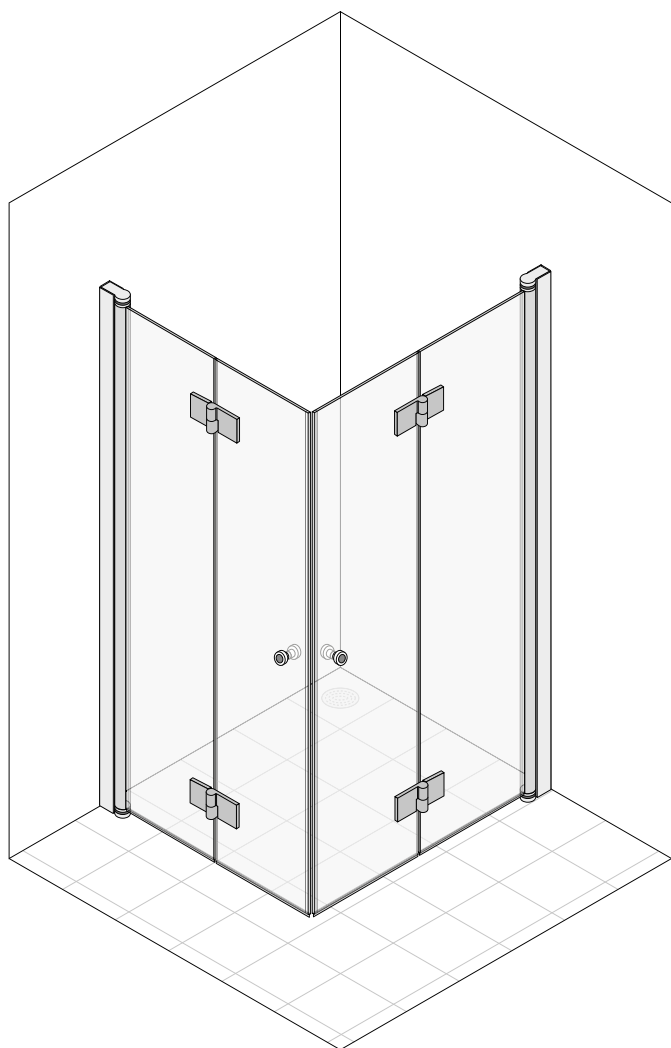


Installation

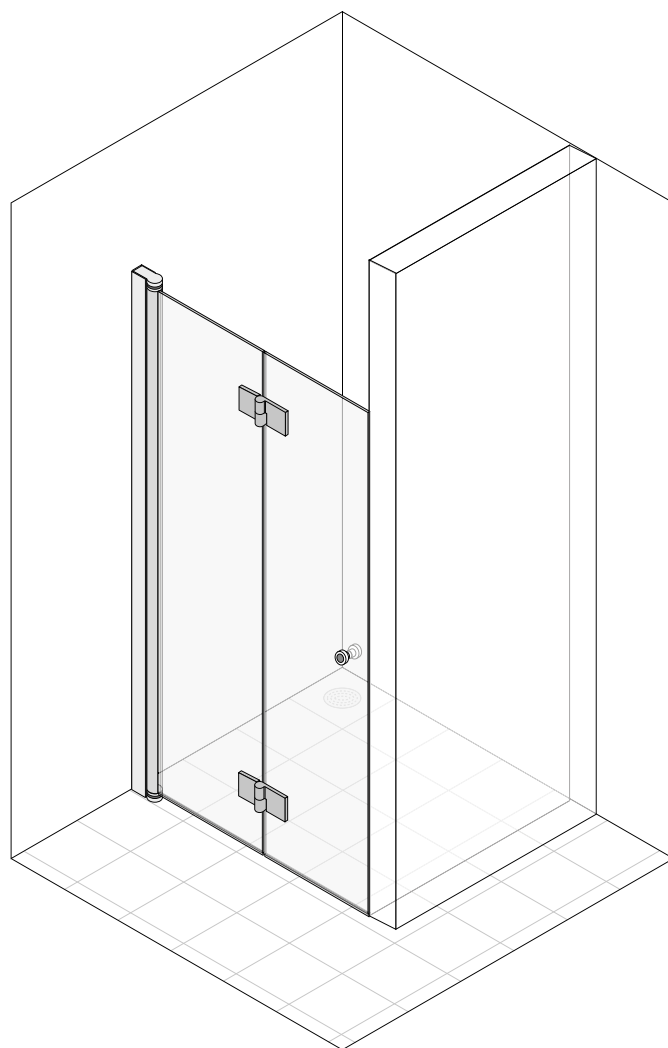


euroshowers.de

Twice Corner



Twice Nisch



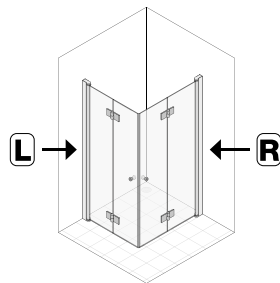
SVENSKA

(SV) Vi förbättrar ständigt våra installationsanvisningar.
Besök vår hemsida för senaste versionen.

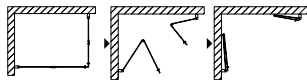
ENGLISH

(EN) We constantly improve our installation instructions.
Visit our website for the latest version.

Art.	(mm)	L	R
	700	5371-7	5361-7
	800	5371-8	5361-8
	900	5371-9	5361-9
	1000	5371-10	5361-10
	1100	5371-11	5361-11
	1200	5371-12	5361-12

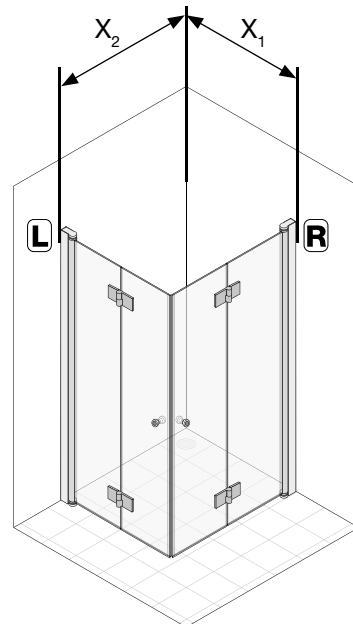


Twice Corner



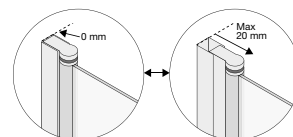
	(mm)	(mm)
model	min - max	
700	L × R	X₁ × X₂
	700 × 700	685-705 × 685-705
	700 × 800	685-705 × 785-805
	700 × 900	685-705 × 885-905
	700 × 1000	685-705 × 985-1005
	700 × 1100	685-705 × 1085-1105
	700 × 1200	685-705 × 1185-1205
800	L × R	X₁ × X₂
	800 × 700	785-805 × 685-705
	800 × 800	785-805 × 785-805
	800 × 900	785-805 × 885-905
	800 × 1000	785-805 × 985-1005
	800 × 1100	785-805 × 1085-1105
	800 × 1200	785-805 × 1185-1205
900	L × R	X₁ × X₂
	900 × 700	885-905 × 685-705
	900 × 800	885-905 × 785-805
	900 × 900	885-905 × 885-905
	900 × 1000	885-905 × 985-1005
	900 × 1100	885-905 × 1085-1105
	900 × 1200	885-905 × 1185-1205

	(mm)	(mm)
model	min - max	
1000	L × R	X₁ × X₂
	1000 × 700	985-1005 × 685-705
	1000 × 800	985-1005 × 785-805
	1000 × 900	985-1005 × 885-905
	1000 × 1000	985-1005 × 985-1005
	1000 × 1100	985-1005 × 1085-1105
	1000 × 1200	985-1005 × 1185-1205
1100	L × R	X₁ × X₂
	1100 × 700	1085-1105 × 685-705
	1100 × 800	1085-1105 × 785-805
	1100 × 900	1085-1105 × 885-905
	1100 × 1000	1085-1105 × 985-1005
	1100 × 1100	1085-1105 × 1085-1105
	1100 × 1200	1085-1105 × 1185-1205
1200	L × R	X₁ × X₂
	1200 × 700	1185-1205 × 685-705
	1200 × 800	1185-1205 × 785-805
	1200 × 900	1185-1205 × 885-905
	1200 × 1000	1185-1205 × 985-1005
	1200 × 1100	1185-1205 × 1085-1105
	1200 × 1200	1185-1205 × 1185-1205

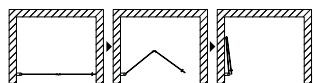


(SV) X₁ = L-dörrens justerbarhet
X₂ = R-dörrens justerbarhet

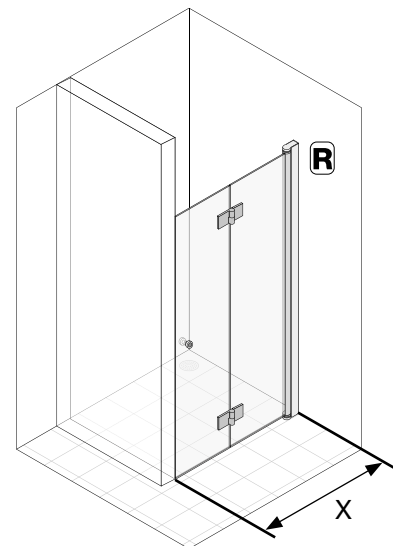
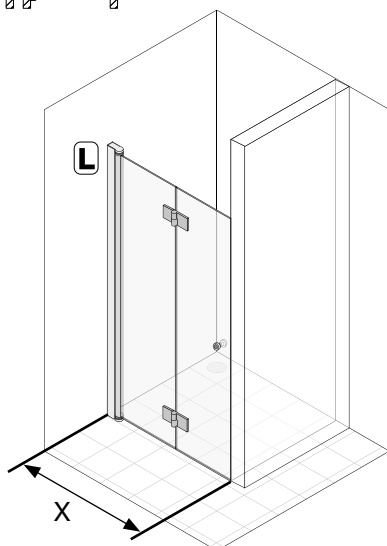
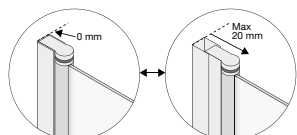
(EN) X₁ = L door adjustability
X₂ = R door adjustability

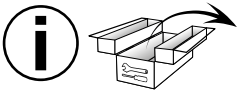
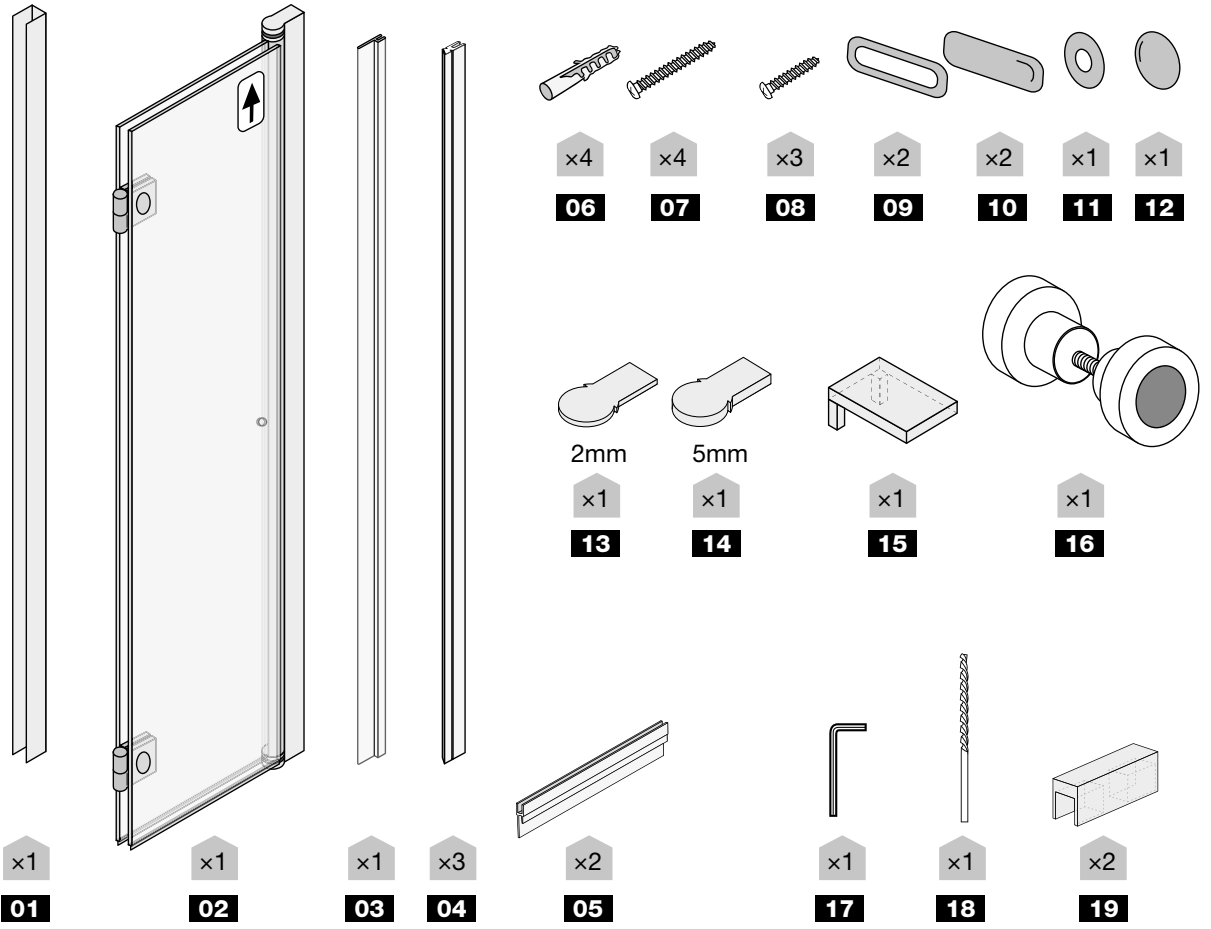
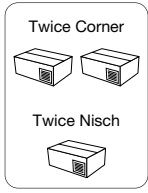


Twice Nisch

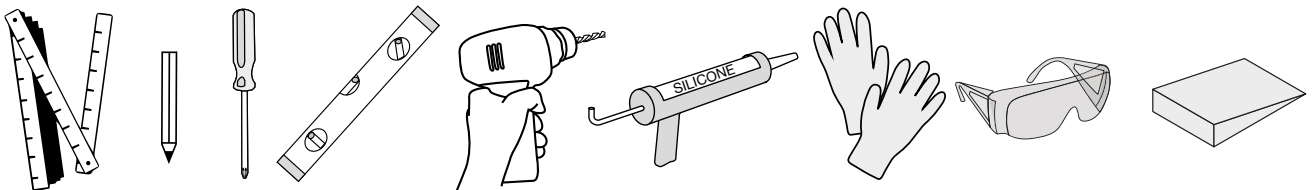


	(mm)
model	min - max
	X
700	672-692
800	772-792
900	872-892
1000	972-992
1100	1072-1092
1200	1172-1192

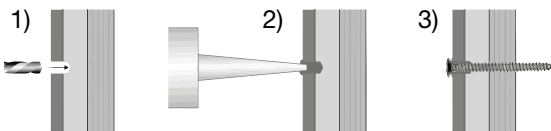




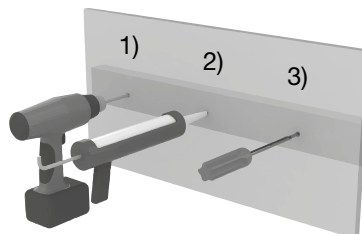
(SV) Medföljer ej.
(EN) Not included.



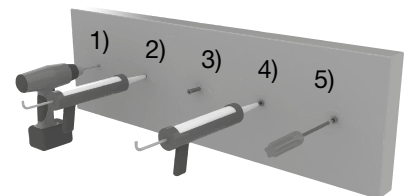
(SV) Våtrumsvägg
(EN) Wet area wall.

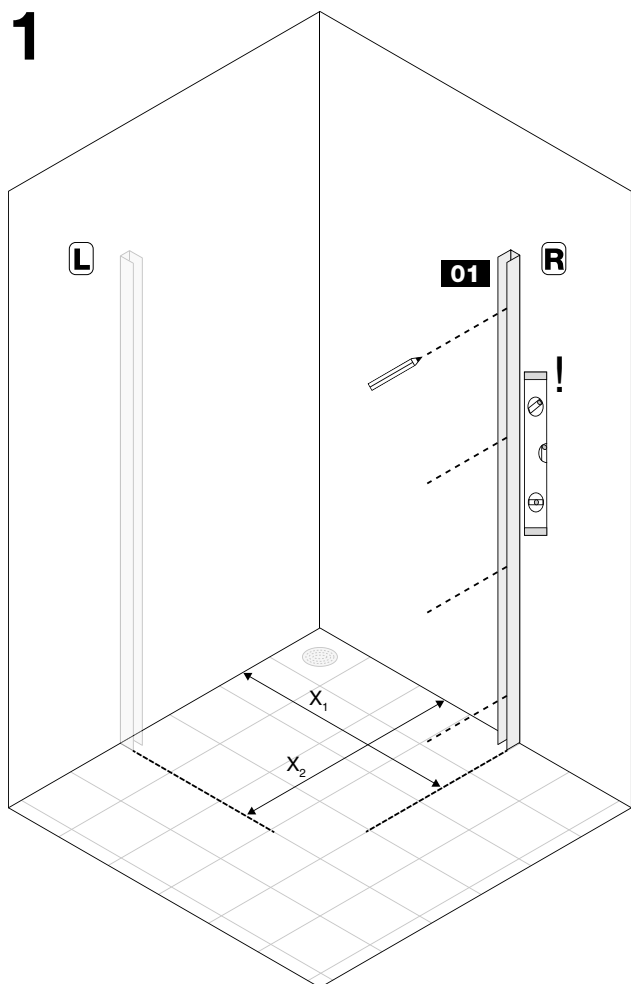
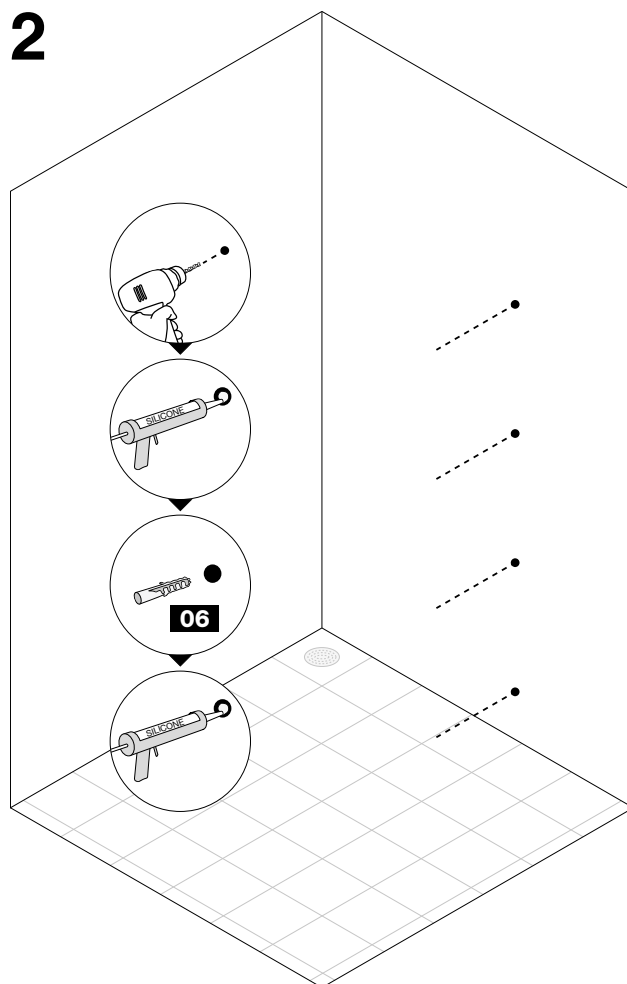
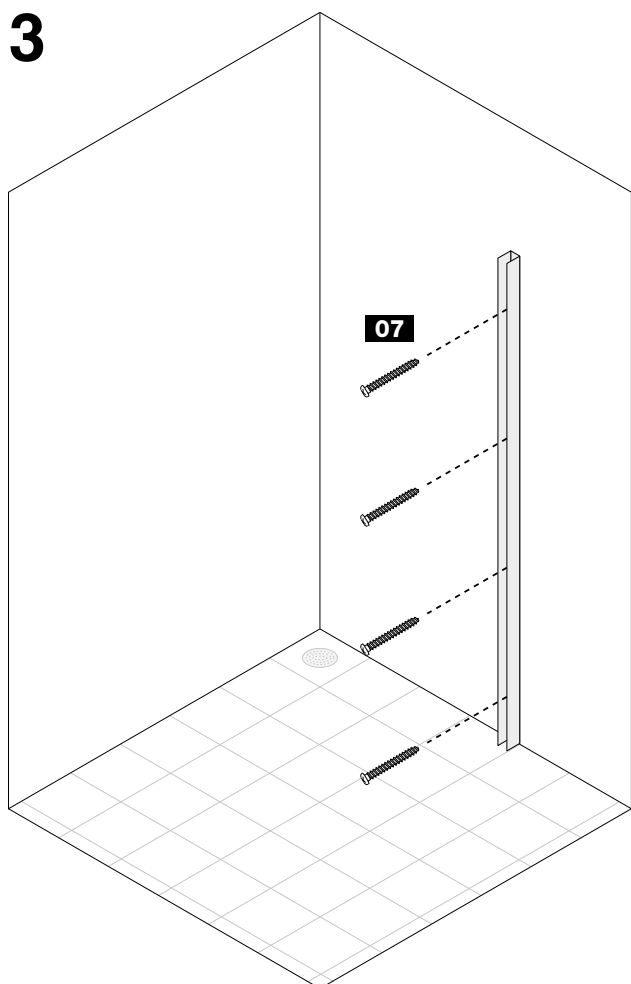


(SV) Vägg med träreglar
(EN) Wall with wood beams

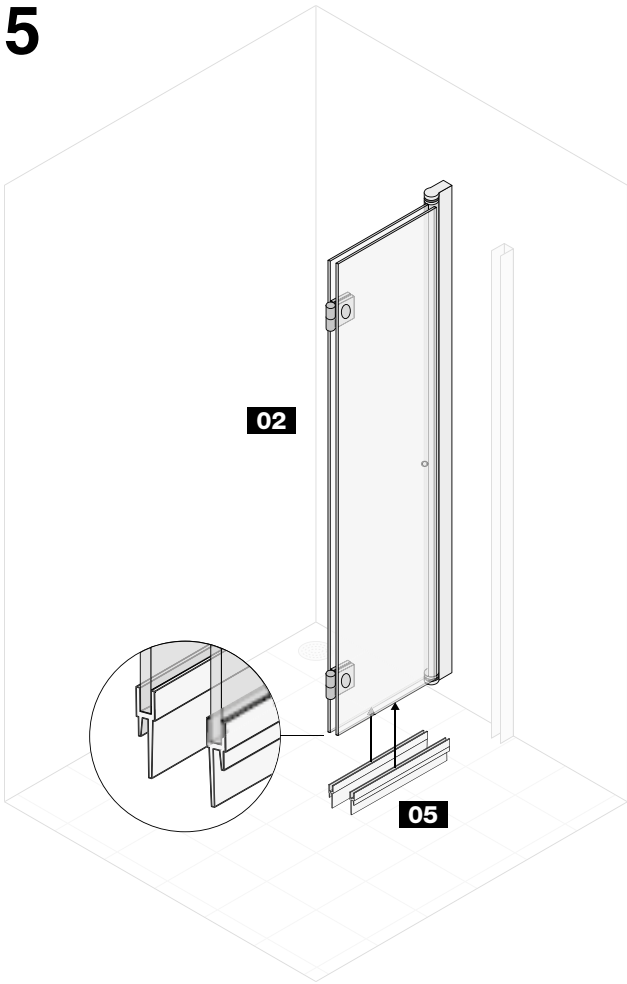


(SV) Betongvägg
(EN) Concrete wall

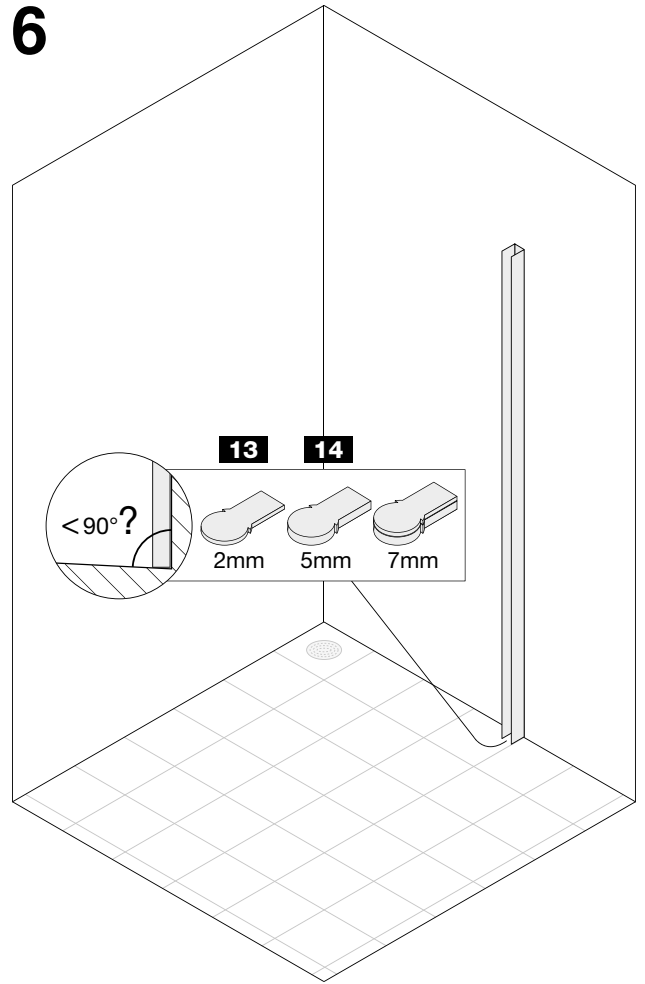


1**2****3****4**

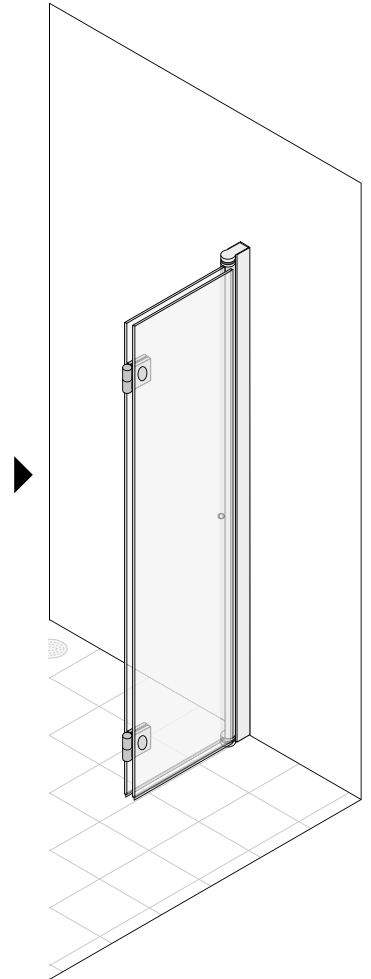
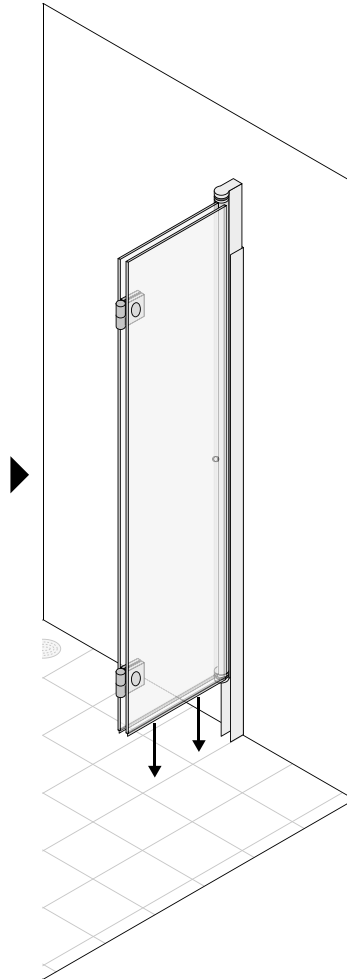
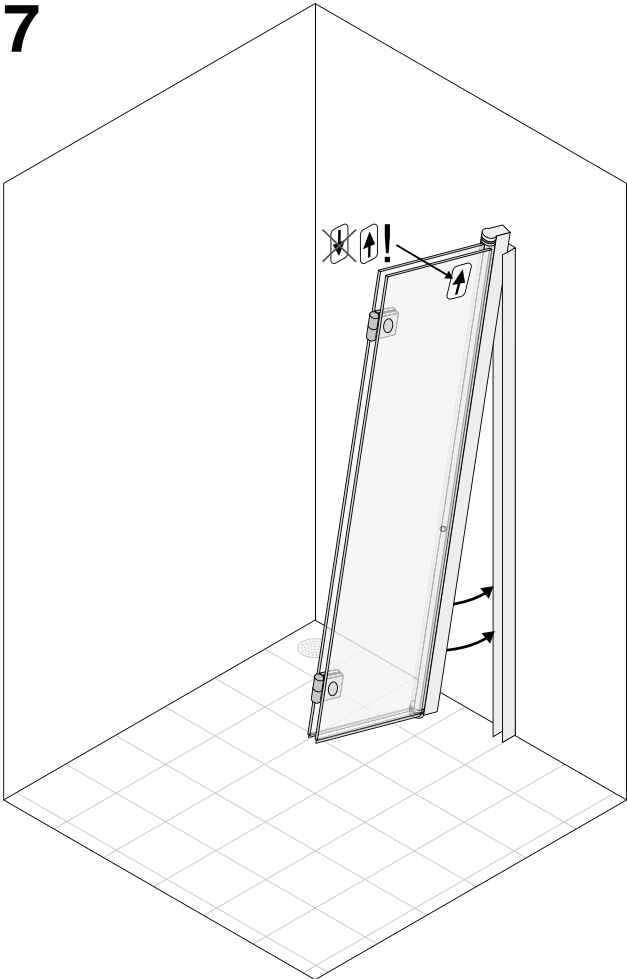
5



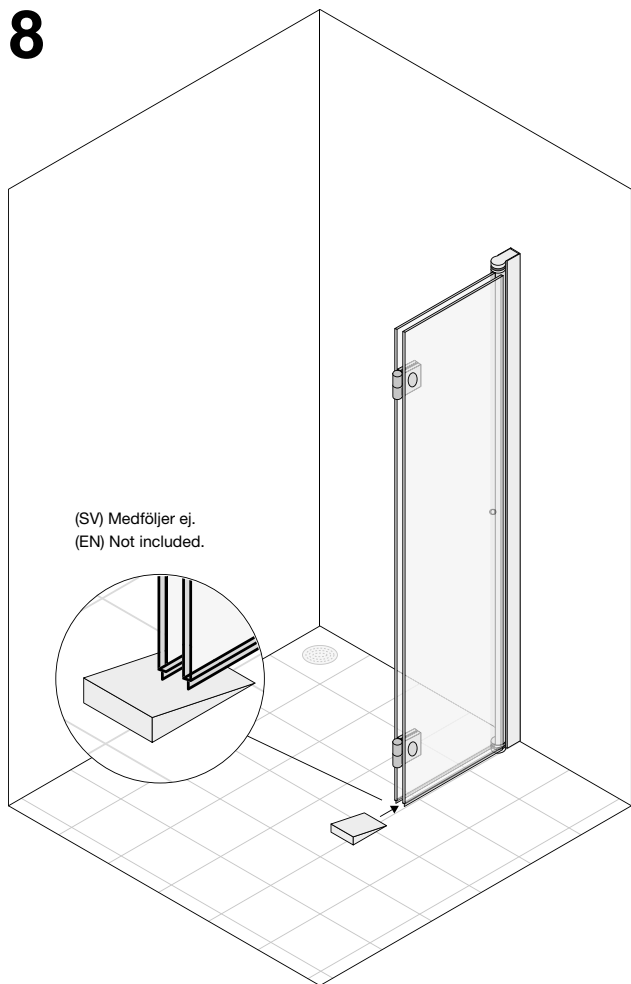
6



7



8



(SV) Medföljer ej.
(EN) Not included.

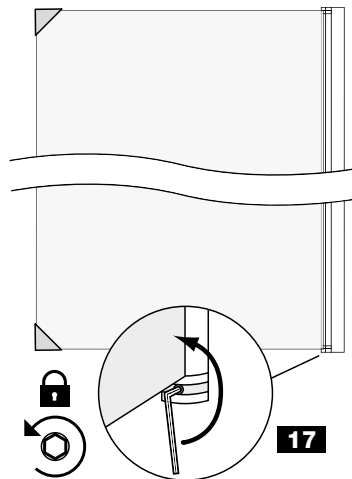
9

(SV) **SÄKERSTÄLL ATT:**

Det undre gångjärnet är låst:
Dra åt insexskruven **moturs**.

(EN) **MAKE SURE THAT:**

The lower hinge is locked:
Tighten the hex screw **anti-clockwise**.



! (SV) **Låsa:** moturs.

(EN) **Lock:** anti-clockwise.

10 (SV) ENDAST VID BEHOV!

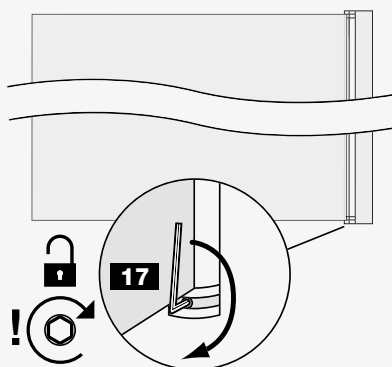
Dörrens nolläge är vid leverans inställt till standardvinkel. Nolläget är den vinkel där dörren sänks och stannar när den stängs. Vid öppning höjs dörren. Nedan ser du hur man kan ändra nollägets vinkel, om detta skulle behövas.

(EN) **ONLY IF NECESSARY!**

The door's neutral position is set to standard angle at delivery. The neutral position is the angle where door is lowered and staying when it is closed. The door will raise when opening it. The instructions below show how to change the angle of the neutral position, if this is needed.

(SV) 1) Lås upp det undre gångjärnet genom att skruva insexskruven **medurs** med medföljande insexnyckel.

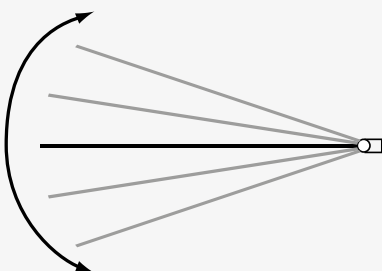
(EN) 1) Unlock the bottom hinge by screwing the hex screw **clockwise** with the enclosed hex key.



! (SV) **Låsa upp:** medurs.
(EN) **Unlock:** clockwise.

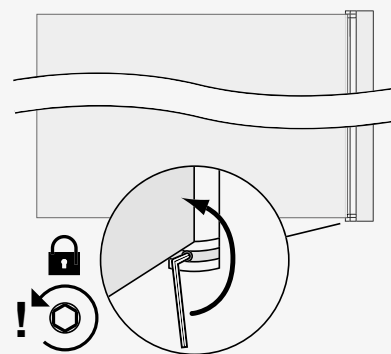
(SV) 2) Vrid dörren till önskad vinkel (nytt nolläge).

(EN) 2) Turn the door to the desired angle (new neutral position).



(SV) 3) Lås vinkeln genom att skruva insexskruven **moturs** i det undre gångjärnet.

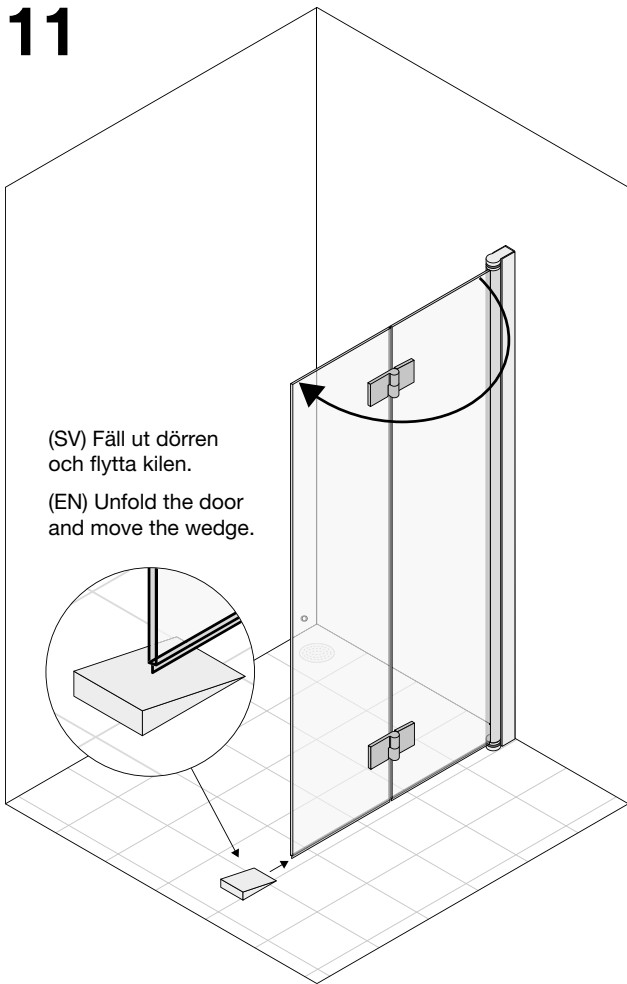
(EN) 3) Lock the new position by screwing the hex screw **anticlockwise** in the bottom hinge.



! (SV) **Låsa:** moturs.

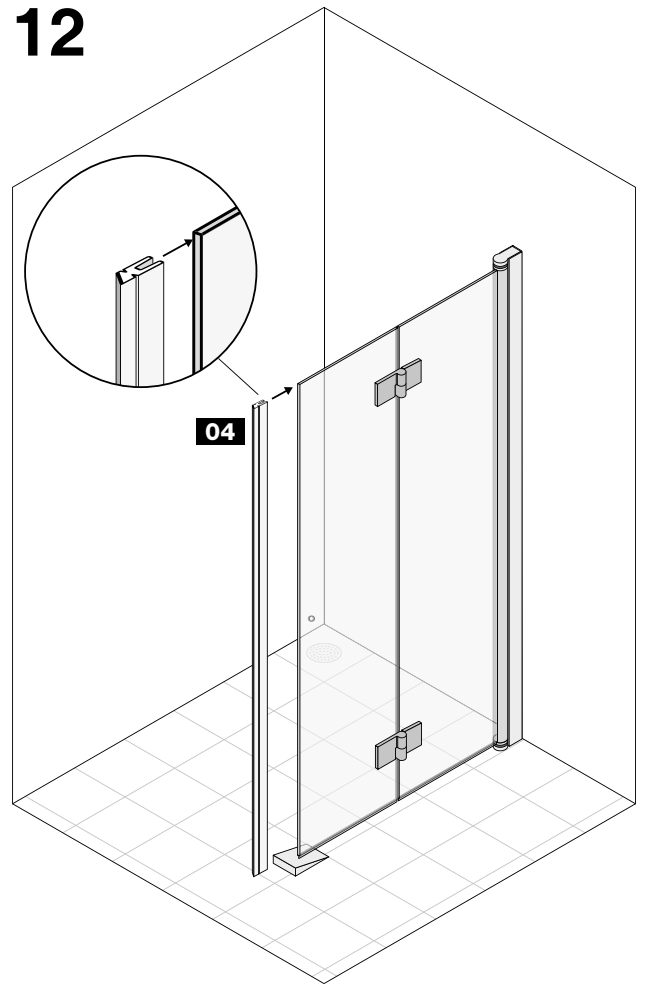
(EN) **Lock:** anticlockwise.

11



(SV) Fäll ut dörren och flytta kilen.
 (EN) Unfold the door and move the wedge.

12



04

13

(SV) **ENDAST VID BEHOV!**

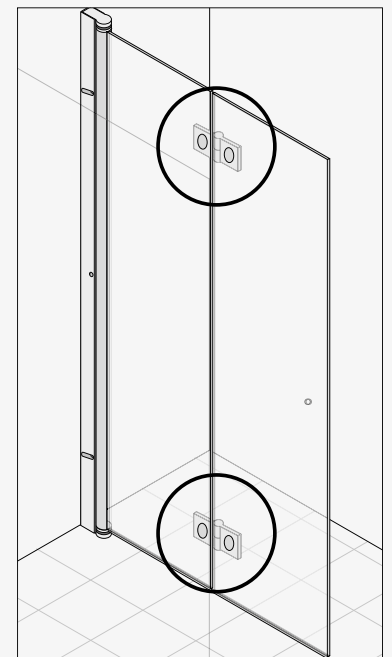
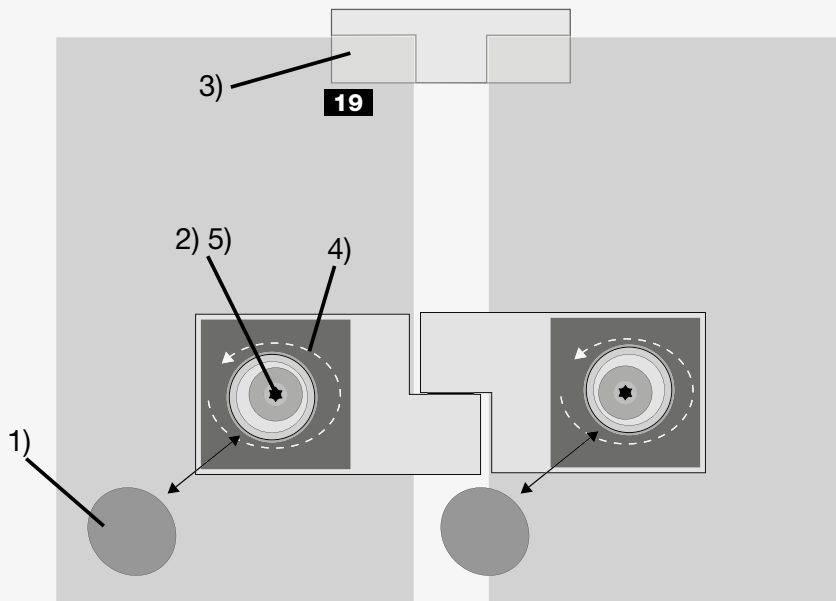
Gångjärnen mellan glasskivorna kan justeras om glasskivorna inte är helt parallella.

- 1) Ta loss täcklocken.
- 2) Lösgör gångjärnen med en torx-nyckel.
- 3) Placera tillfälligt de två positionsklossarna i plast högst upp och längst ner mellan glasen.
- 4) Justera glasen/gångjärnen.
- 5) Skruva fast torx-skruvarna.
- 6) Sätt tillbaka täcklocken.

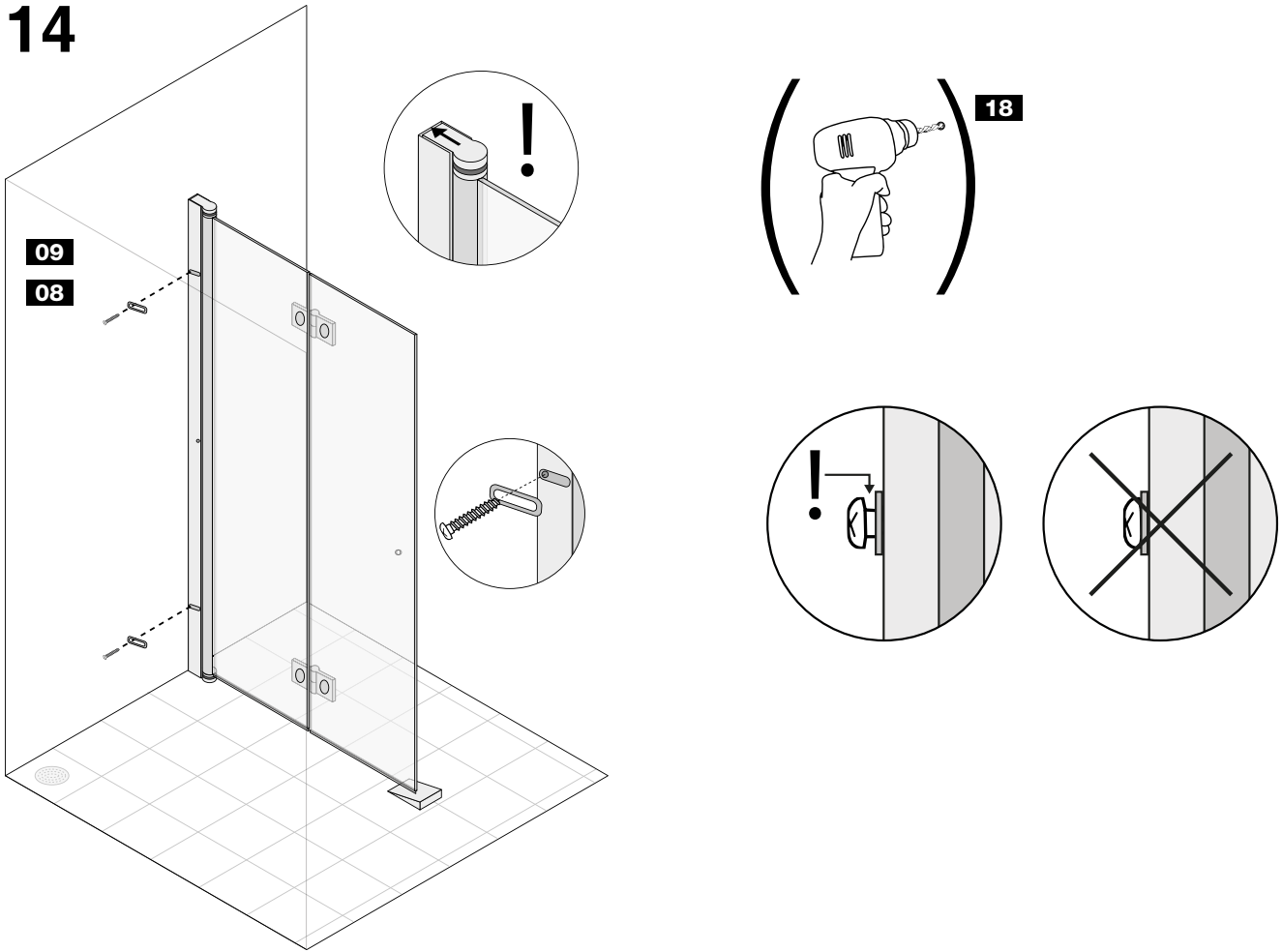
(EN) **ONLY IF NECESSARY!**

The hinges between the glass plates can be adjusted in case the glass plates are not parallel.

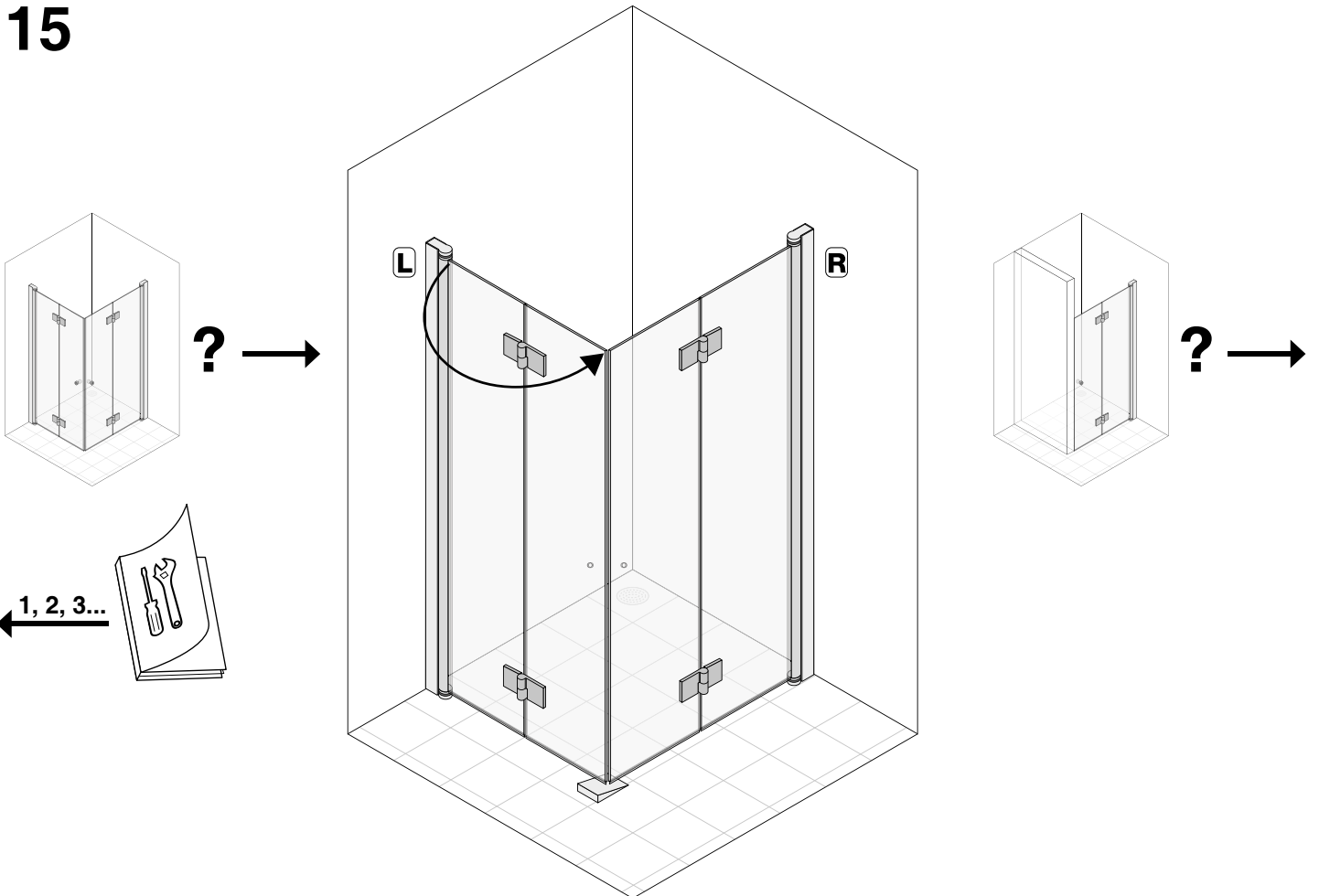
- 1) Remove the covers.
- 2) Unfix the hinges with a torx key.
- 3) Temporarily place the two plastic pads at the top and bottom between the glasses.
- 4) Adjust the glasses/hinges.
- 5) Tighten the torx screws.
- 6) Put the covers back.



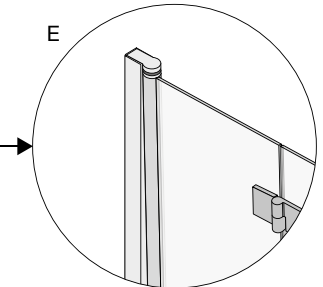
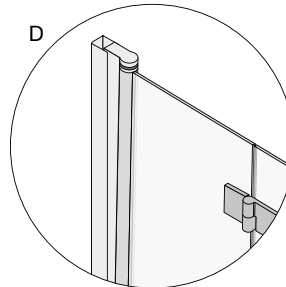
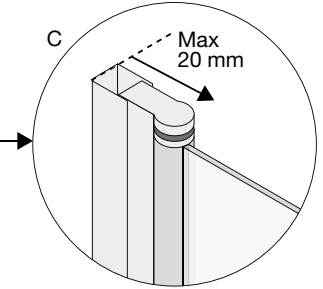
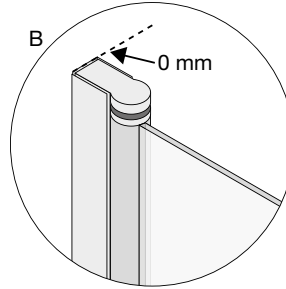
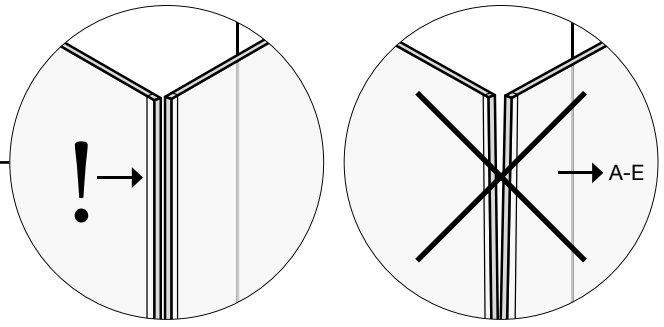
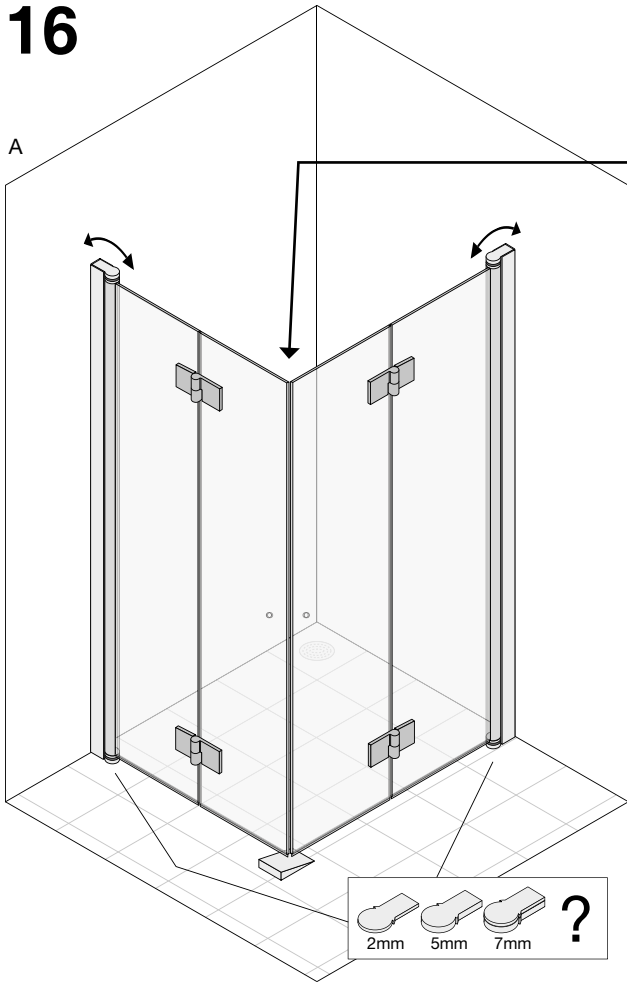
14



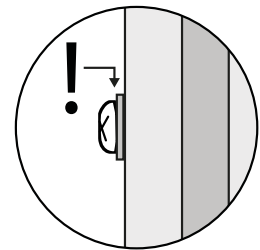
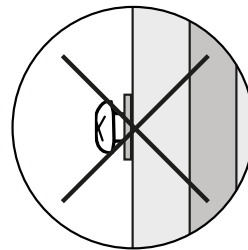
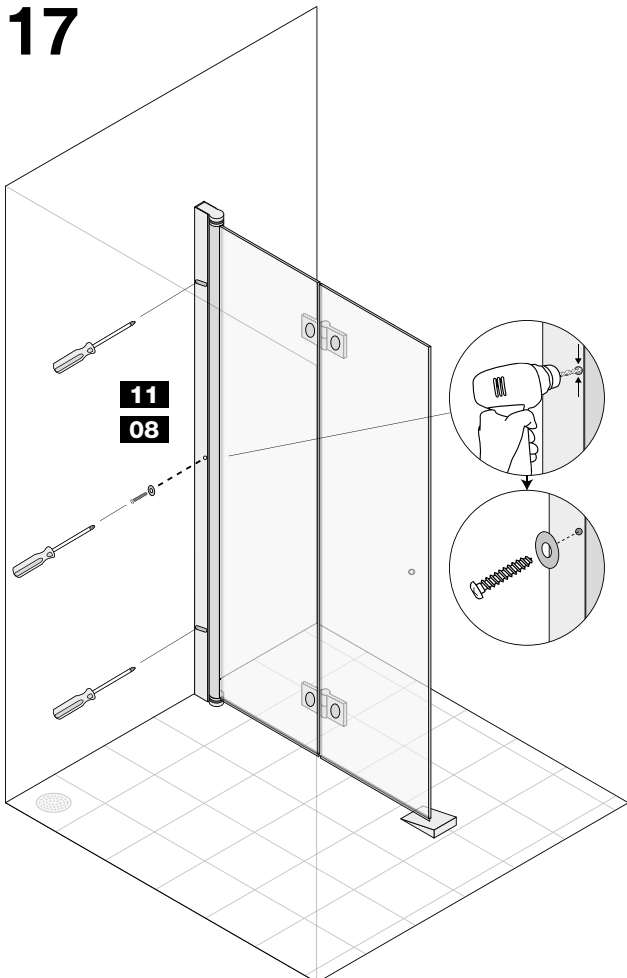
15



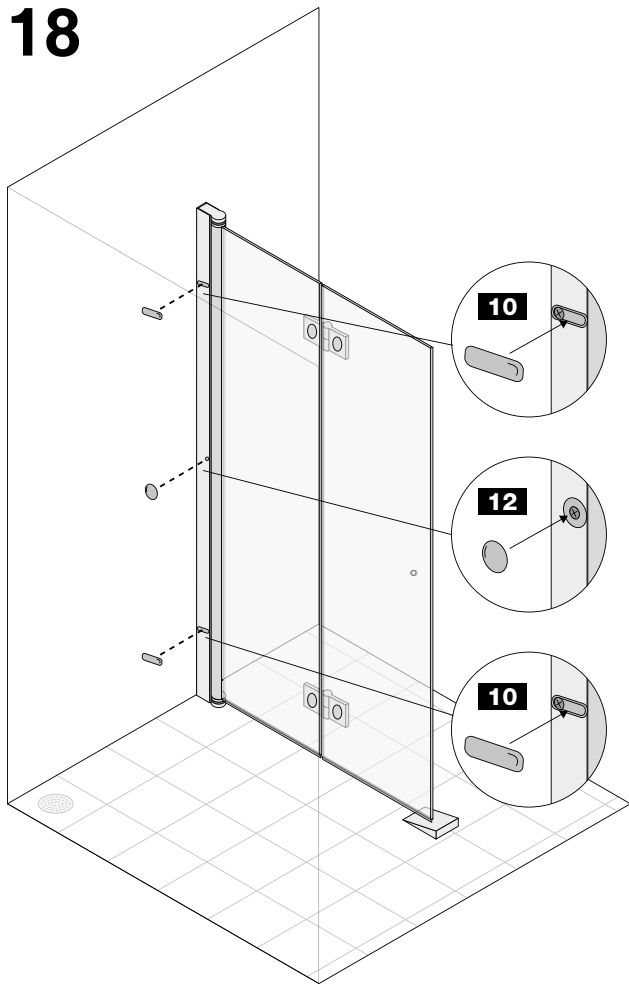
16



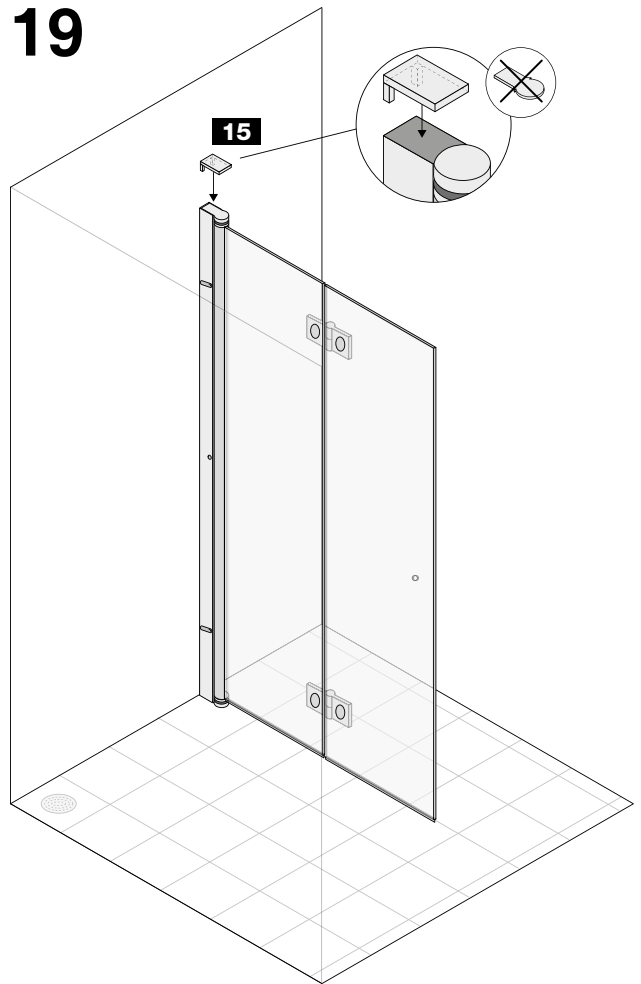
17



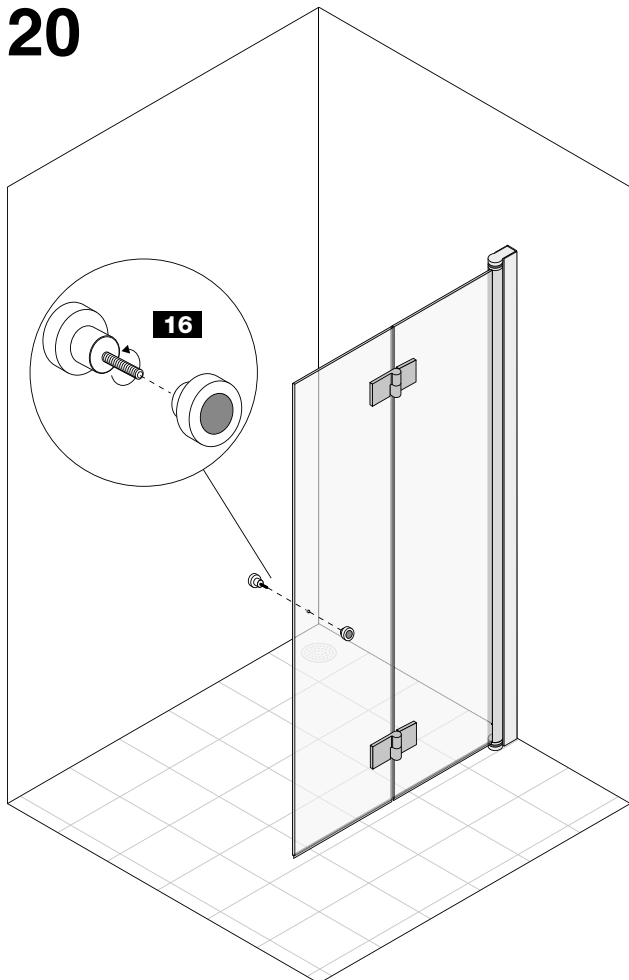
18



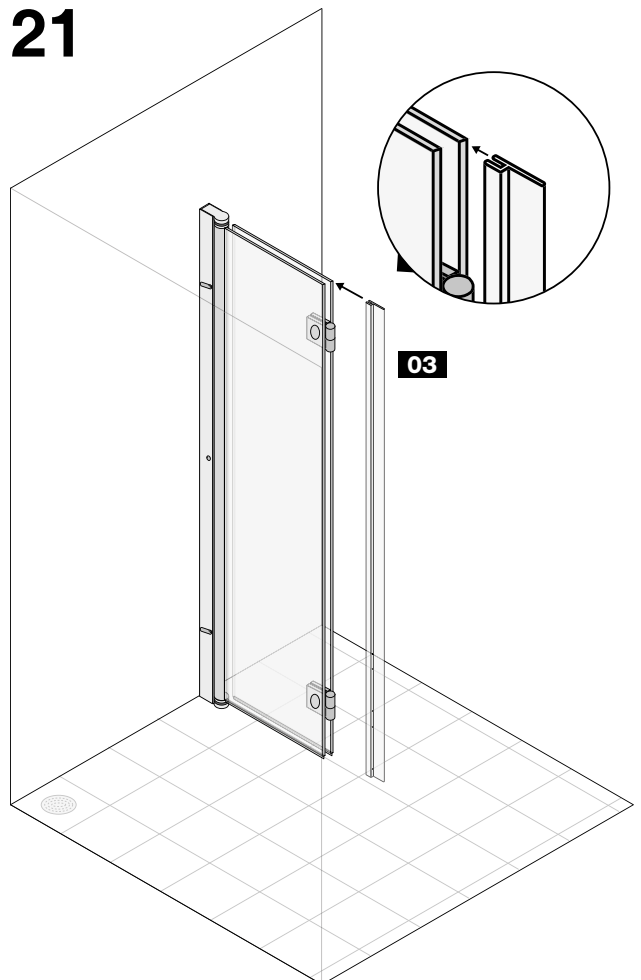
19



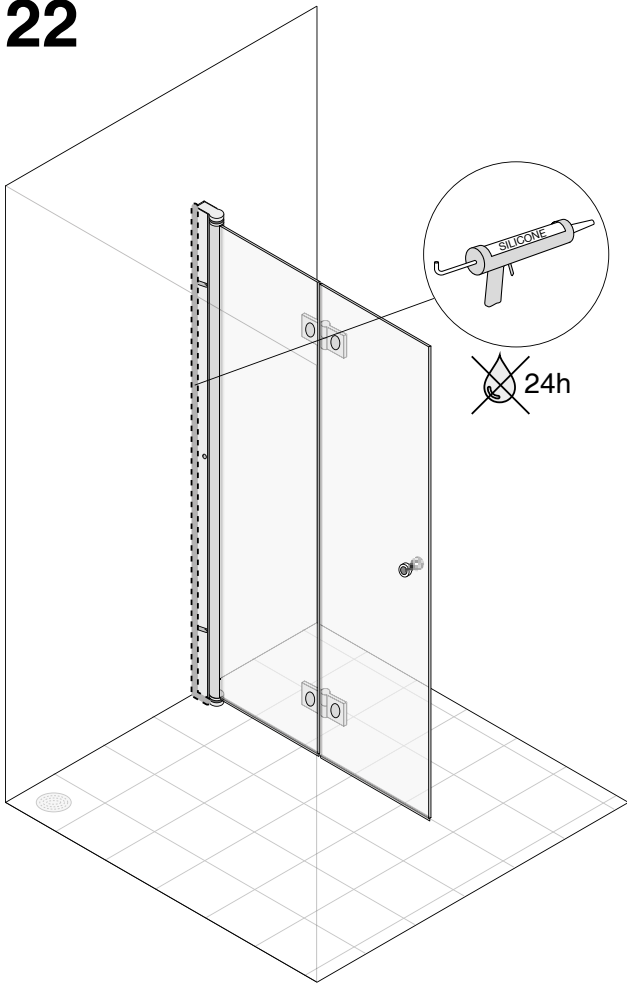
20



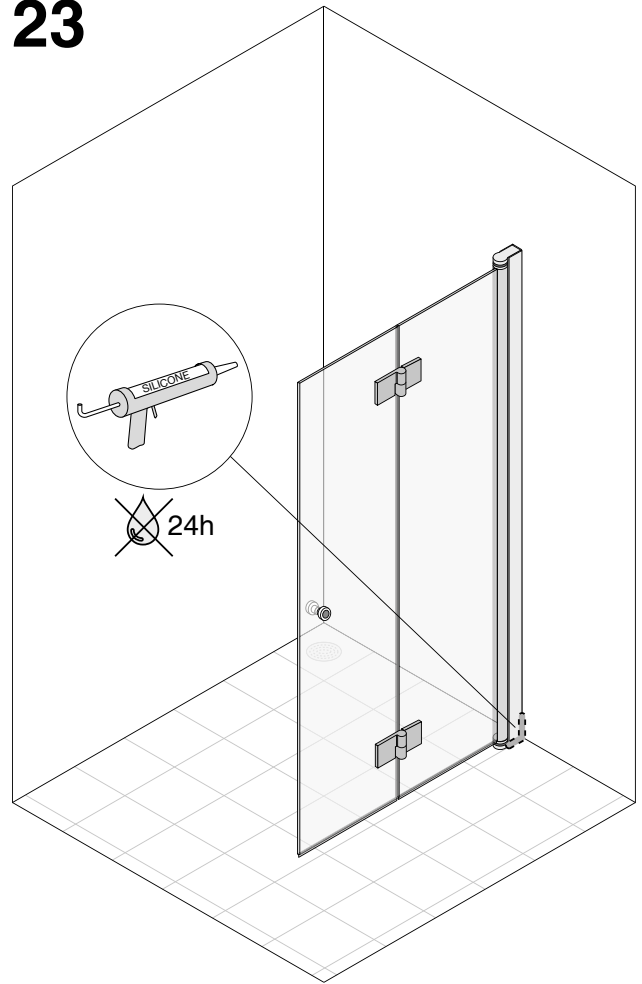
21



22

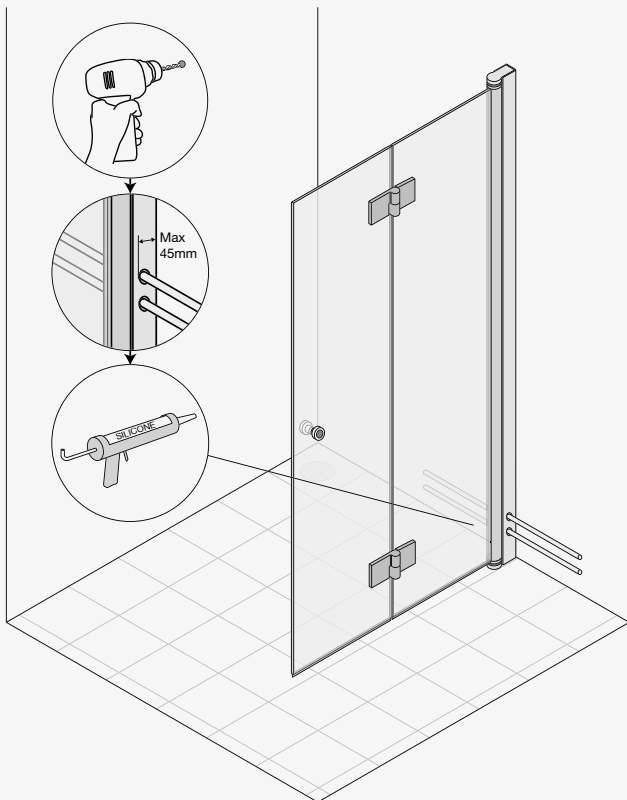


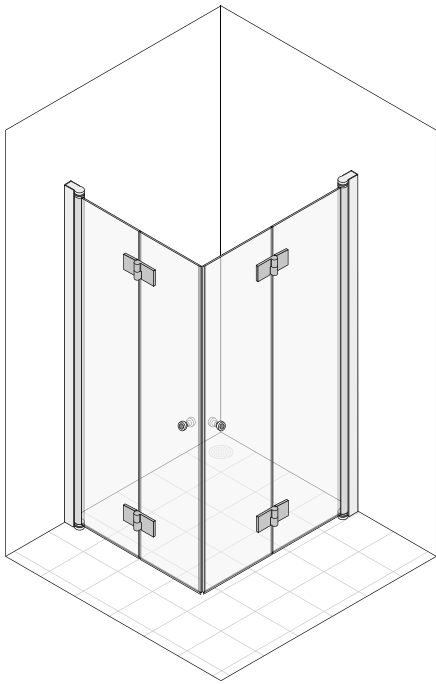
23



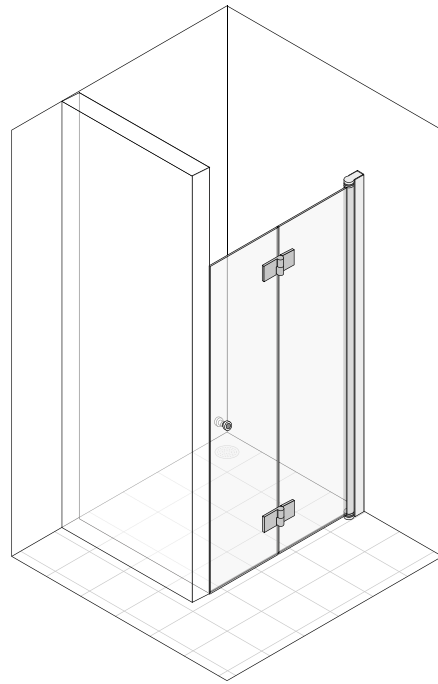
24

(SV) ENDAST VID BEHOV!
(EN) ONLY IF NECESSARY!





Twice Corner



Twice Nisch

